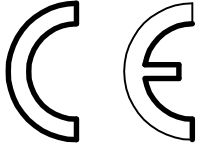
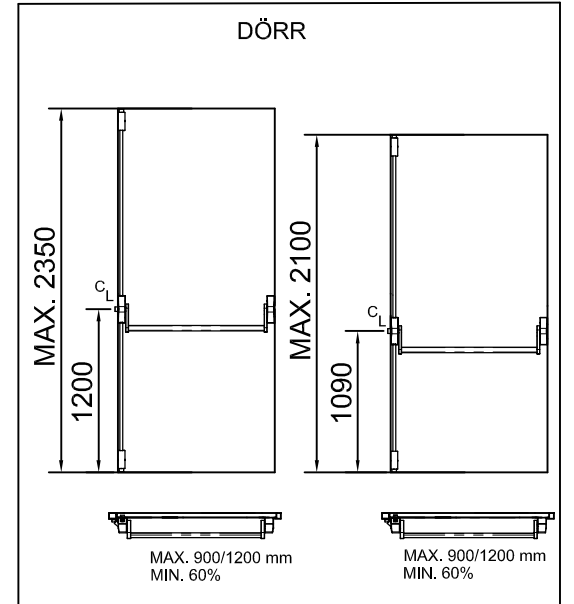
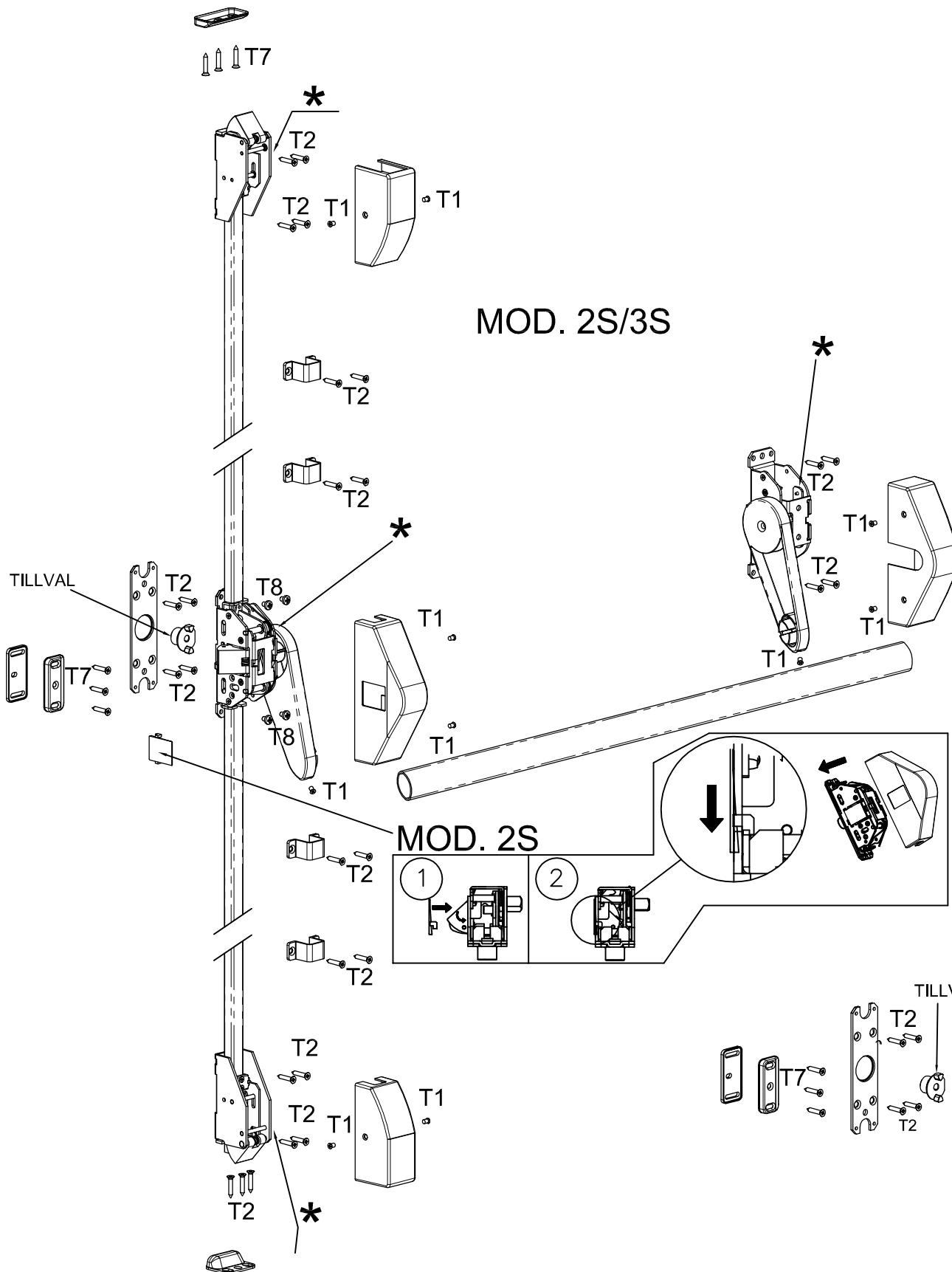
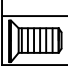





ASSA 1160-SERIEN

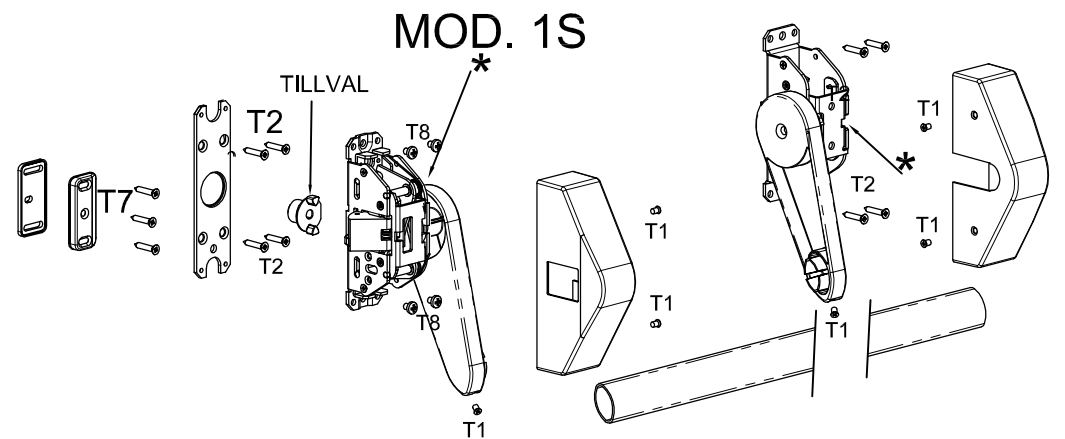
	ASSA AB BOX 371 S-631 05 ESKILSTUNA Sweden
	1239-0000000 / 1239-0000000
UNE-EN 1125: 2009	3 7 6 $\frac{0}{B}$ 1 3 2 2 AA



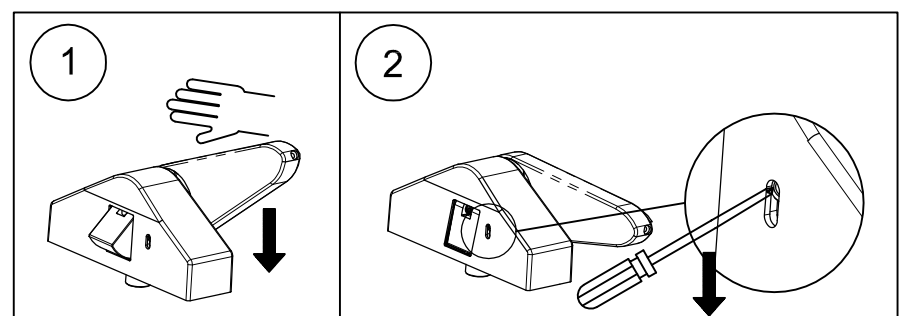
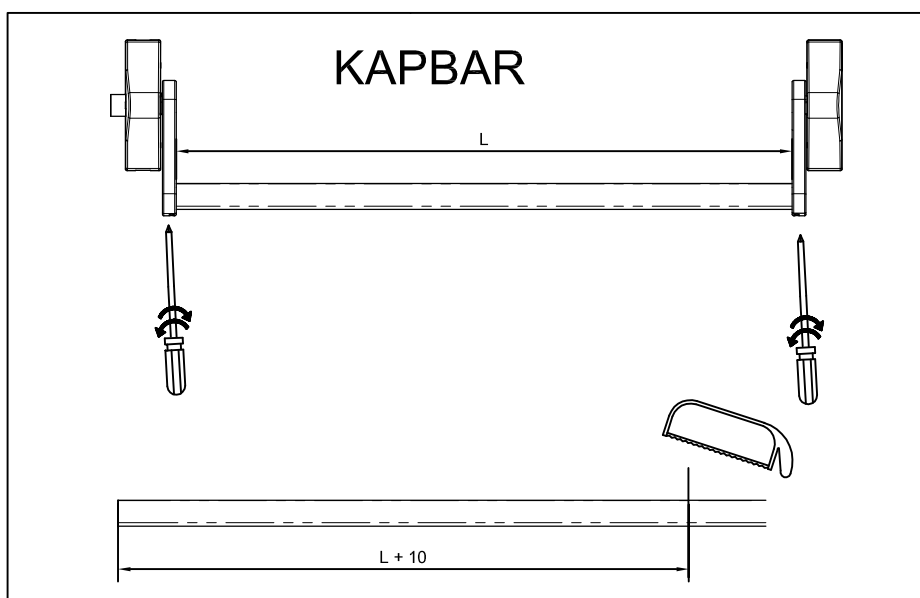
Standard version

	1 POINT	2 POINTS	3 POINTS
 M4 x 6,5 T1	6	10	10
 Ø 3,5 x 22 T2	8	27	27
 Ø 3,5 x 32 T7	3	3	6
 M4 x 5 T8	4	4	4

MOD. 1S



UPPSTÄLLNING



WARNING: Functional inspection. Check periodically (at least once a month) the way of Panic Exit Device (PED) working. Examine that all bolt heads engage correctly with its corresponding keeper in order that PED opens fairly (<80N).
The accurate working of PED is essential for the safety of people. Any inaccuracy of the recommendations described in this instruction sheet invalidates the ASSA's warranty.
The safety features of this product are essential to its compliance with EN 1125. No modification of any kind, other than those described in these instructions, are permitted.

WARNING: Funktionskontroll av panikregeln skall göras regelbundet (minst en gång per månad). Undersök så att alla skruvar är åtdragna och att panikregeln öppnas enkelt (<80N). Korrekt funktion på panikregeln är en nödvändighet för att garantera säkerheten för människor. Säkerhetsegenskaperna på denna produkt är avgörande för dess överensstämmelse med SS EN 1125. Ingen modifiering eller ändring av något slag än vad som beskrivs i denna monteringsinstruktion är tillåtna. ASSA ansvarar ej för funktionen av produkter som ej monterats i enlighet med bifogade instruktioner eller då drift - och underhållsinstruktioner ej följts.

* **IMPORTANT:** in order to guaranty a correct use, it is compulsory to lubricate the driving parts (upper latch, lower latch, central latch, etc.) while assembling, and afterwards every 20.000 cycles and at least once per year.

VIKTIGT: För att kunna garantera korrekt funktion är det obligatoriskt att smörja rörliga delar (övre låsregel, nedre låsregel, central låsregel etc.) vid montering och därefter var 20000:e cykel eller minst en gång per år.

